

Werkzeugliste

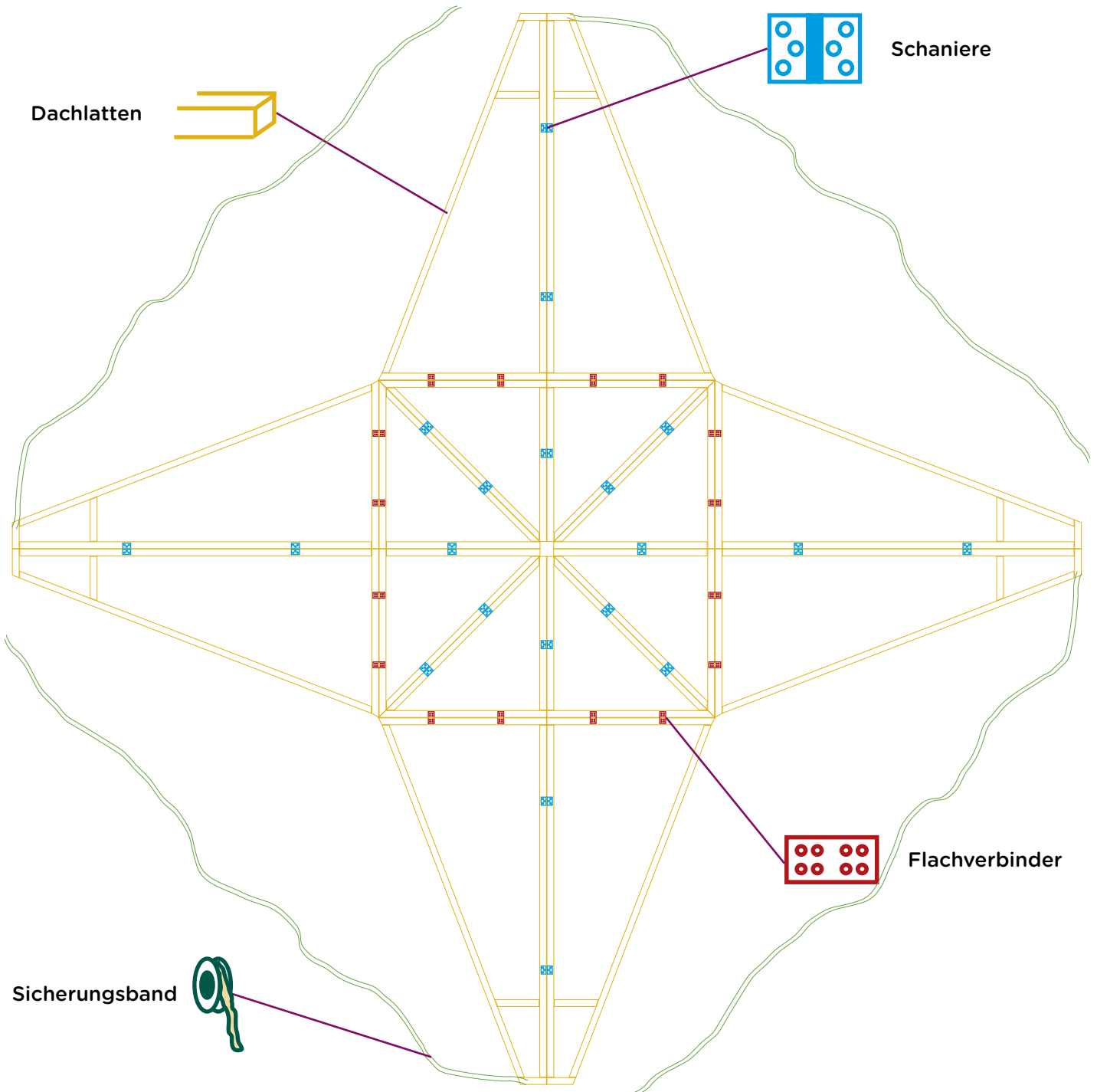
- Tischkreissäge mit Gärung
- Aukkuschauber mit Bits
- Versenker und Holzbohrer
- Cutter
- Handtacker
- Staubsauger
- Schraubzwingen

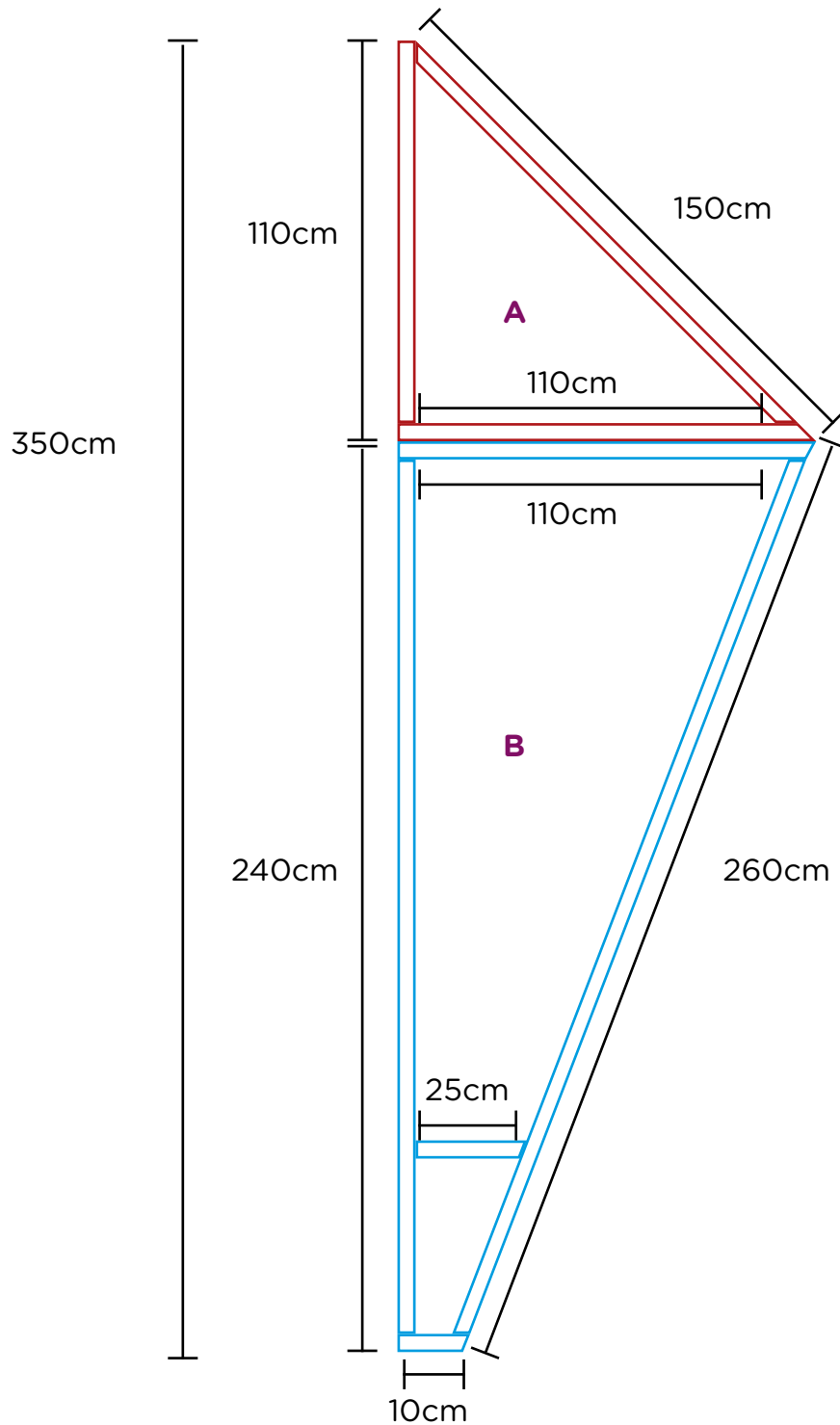
Materialliste

- Dachlatten (Stärke: 30mm x 50mm) Gesamt: 60m
- Metall Schaniere 20 Stück
- Metall Flachverbinder 16 Stück
- Schrauben für Querverbindung (kurz ca. 16mm)
- Schrauben für Schaniere (kurz ca. 16mm)
- Schrauben für Verbindungsstücke Holz (7 cm)
- Sicherungsband oder starkes Stoffband (mindestens 14m)
- Metall Ösen mit Einschlagstempel 12 Stück
- 4 kleine Metall Haken
- Stoff oder Plane 25m² (ca.24mx1,5m auf der Rolle)

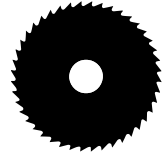
Wichtige Hinweise

- als ersten ein Maßstab getreues Model bauen
- wie groß soll der Pavillon werden?
- kann man den Pavillon später gut transportieren?
- Wasserdichter Stoff für eine Outdoor Variante?
- wenn der Pavillon in Räumen genutz werden soll, unbedingt die Raumhöhe beachten

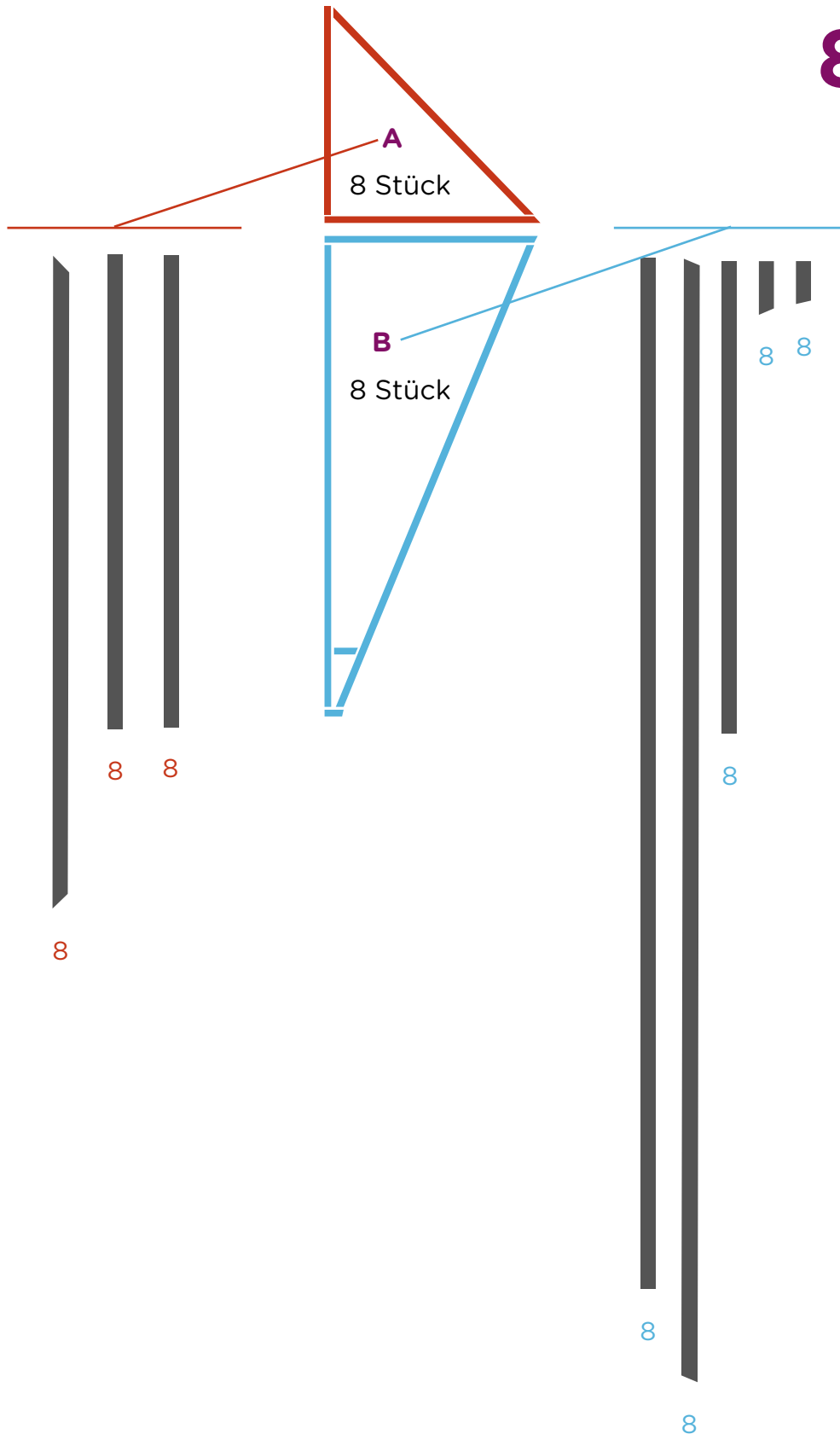




SÄGEN

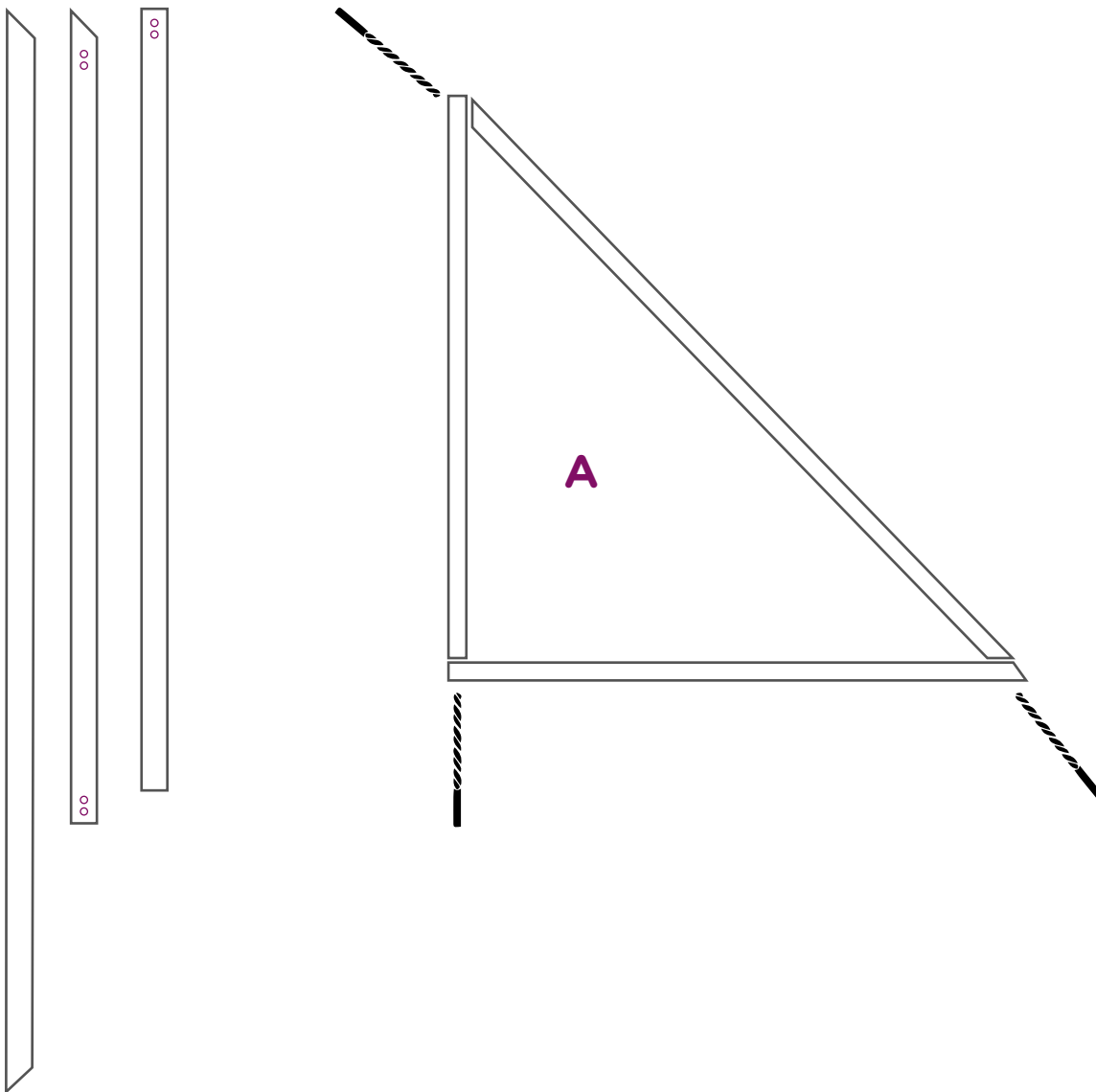


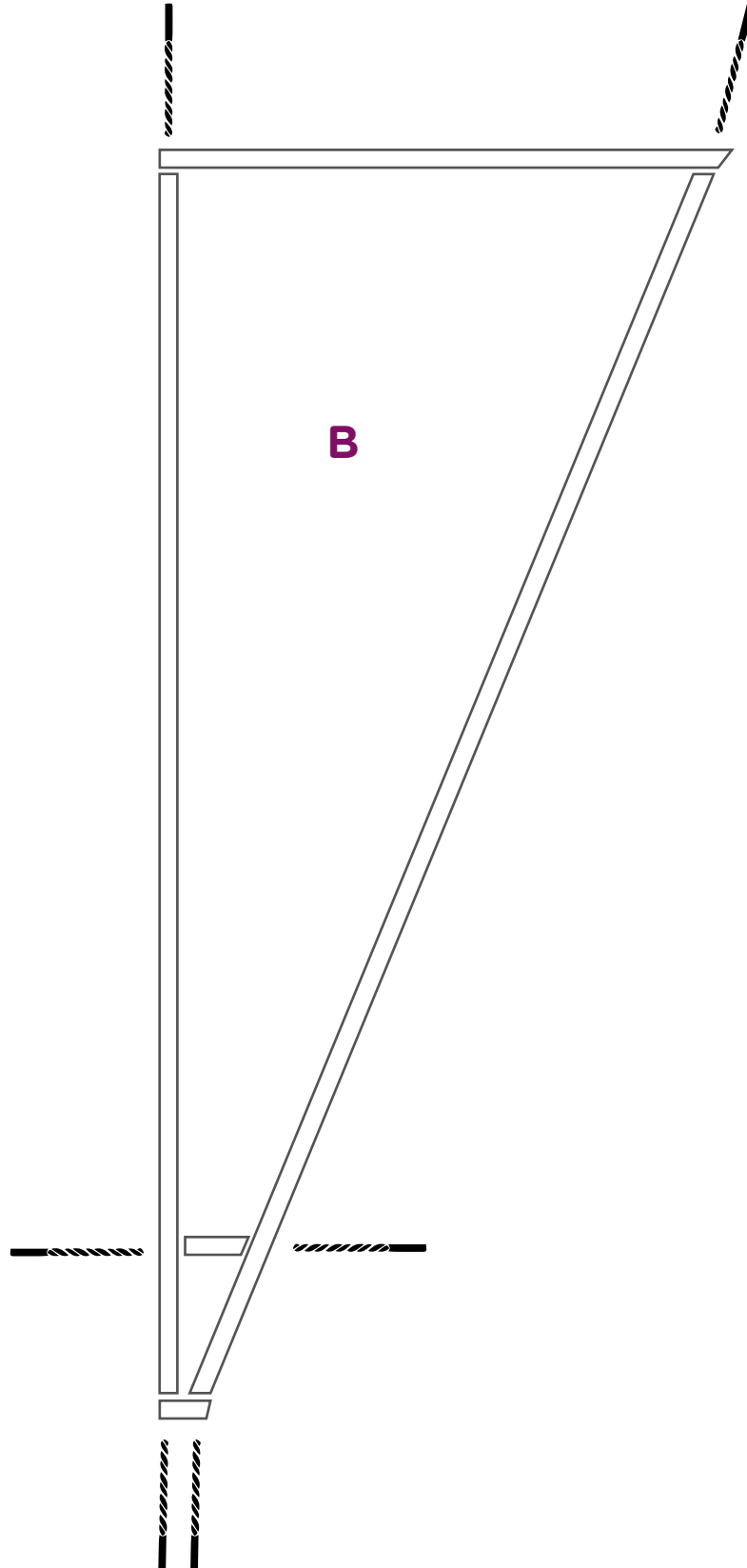
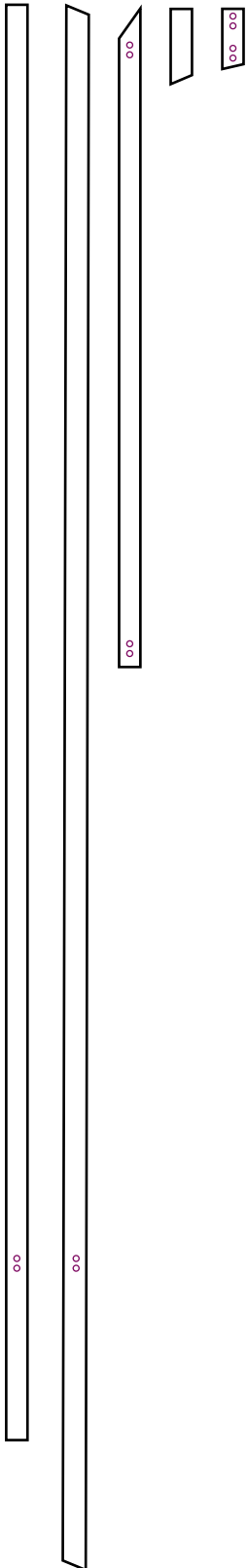
8 x



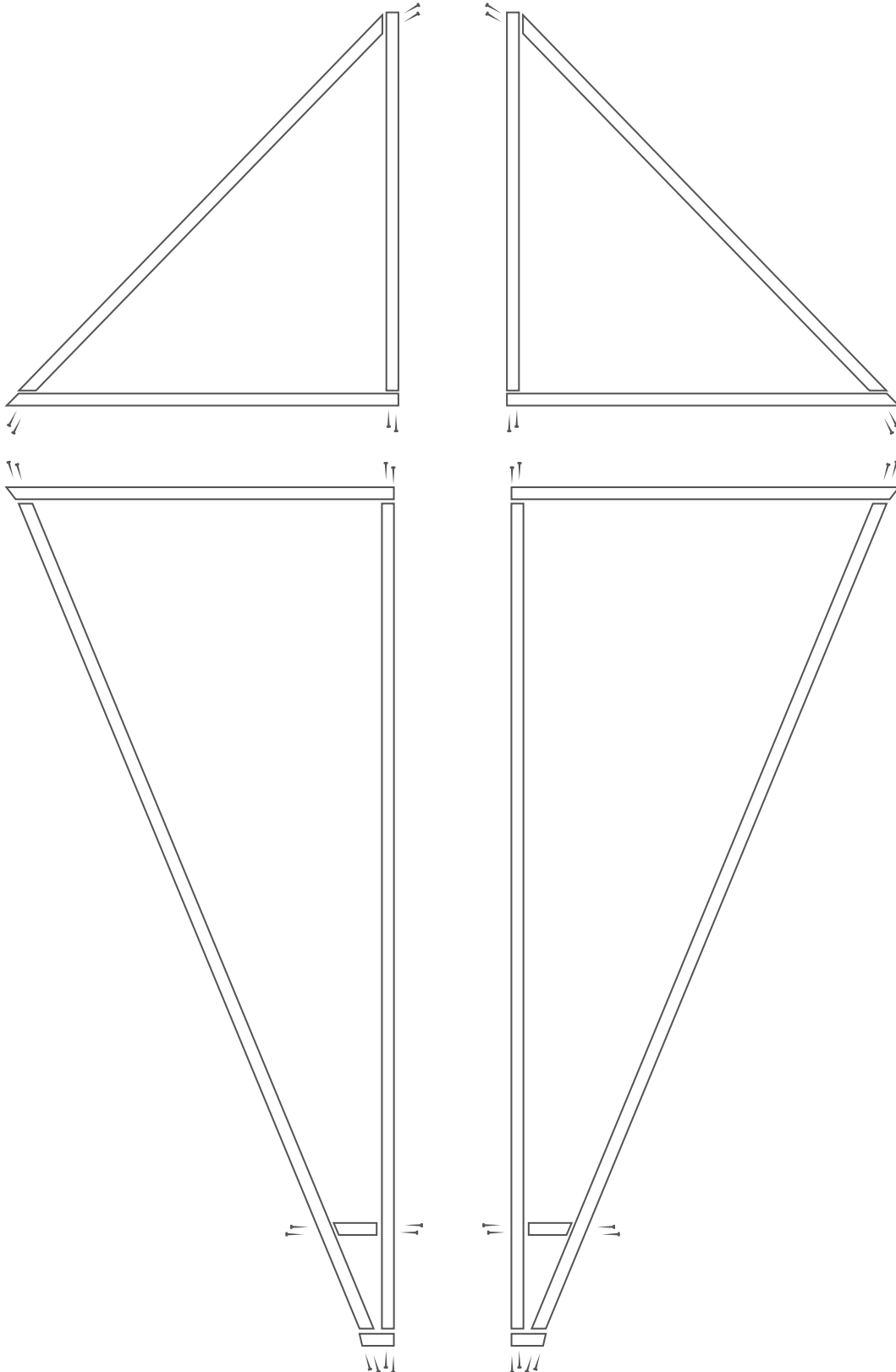
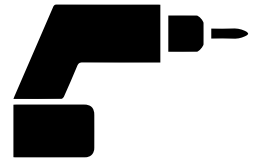


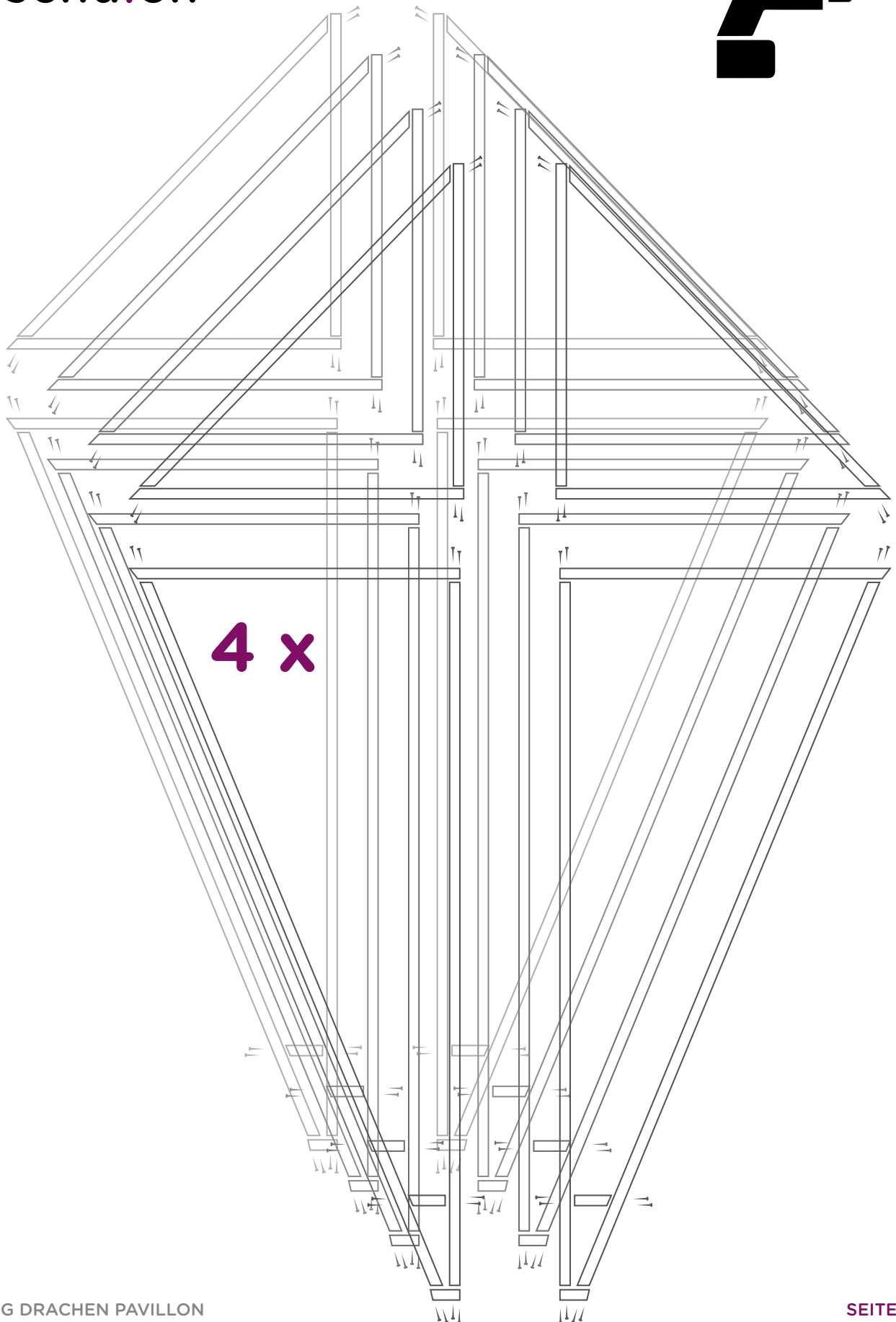
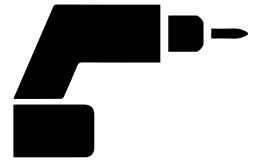
8 x



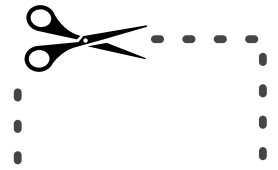


8 x

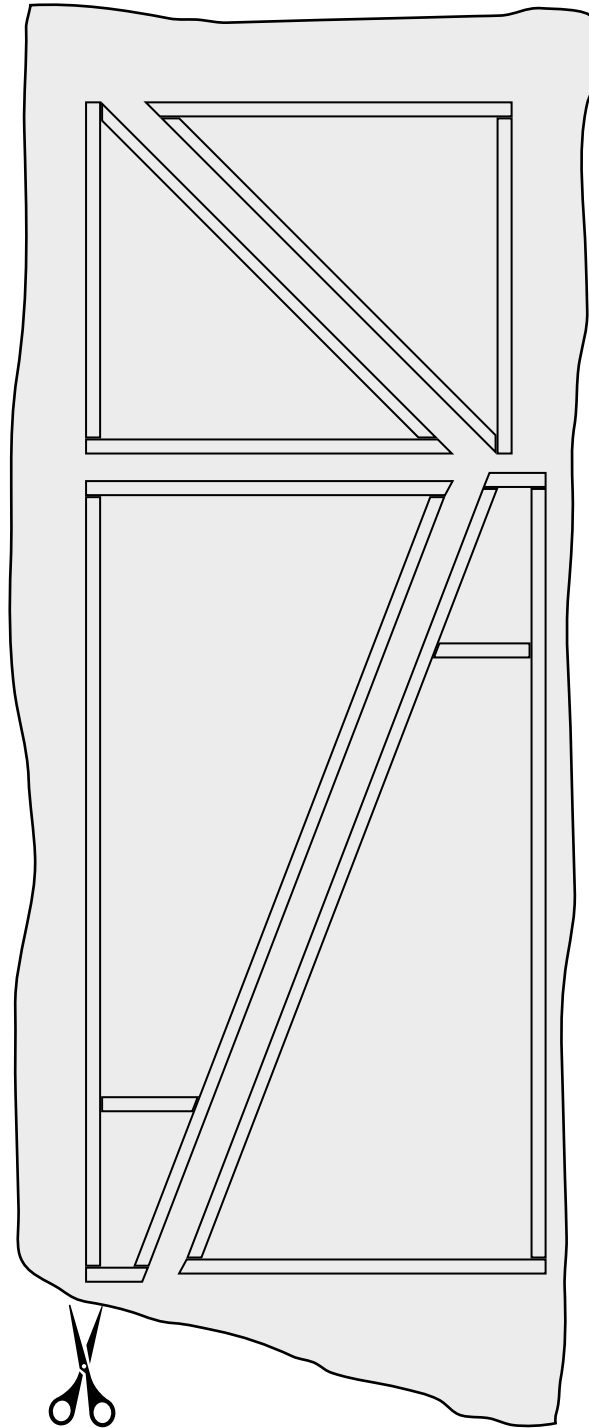




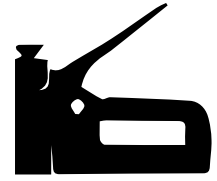
STOFF



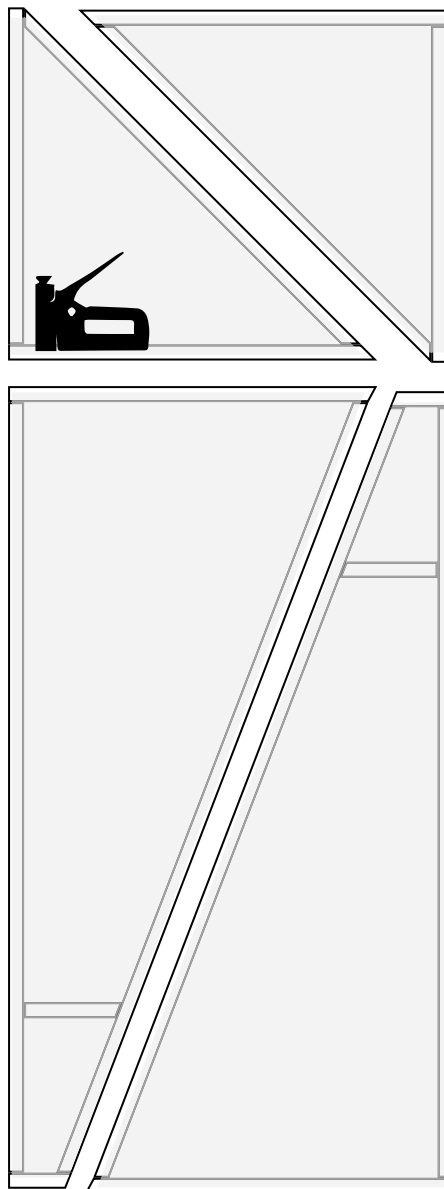
4 x



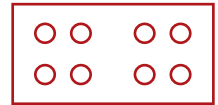
TACKERN



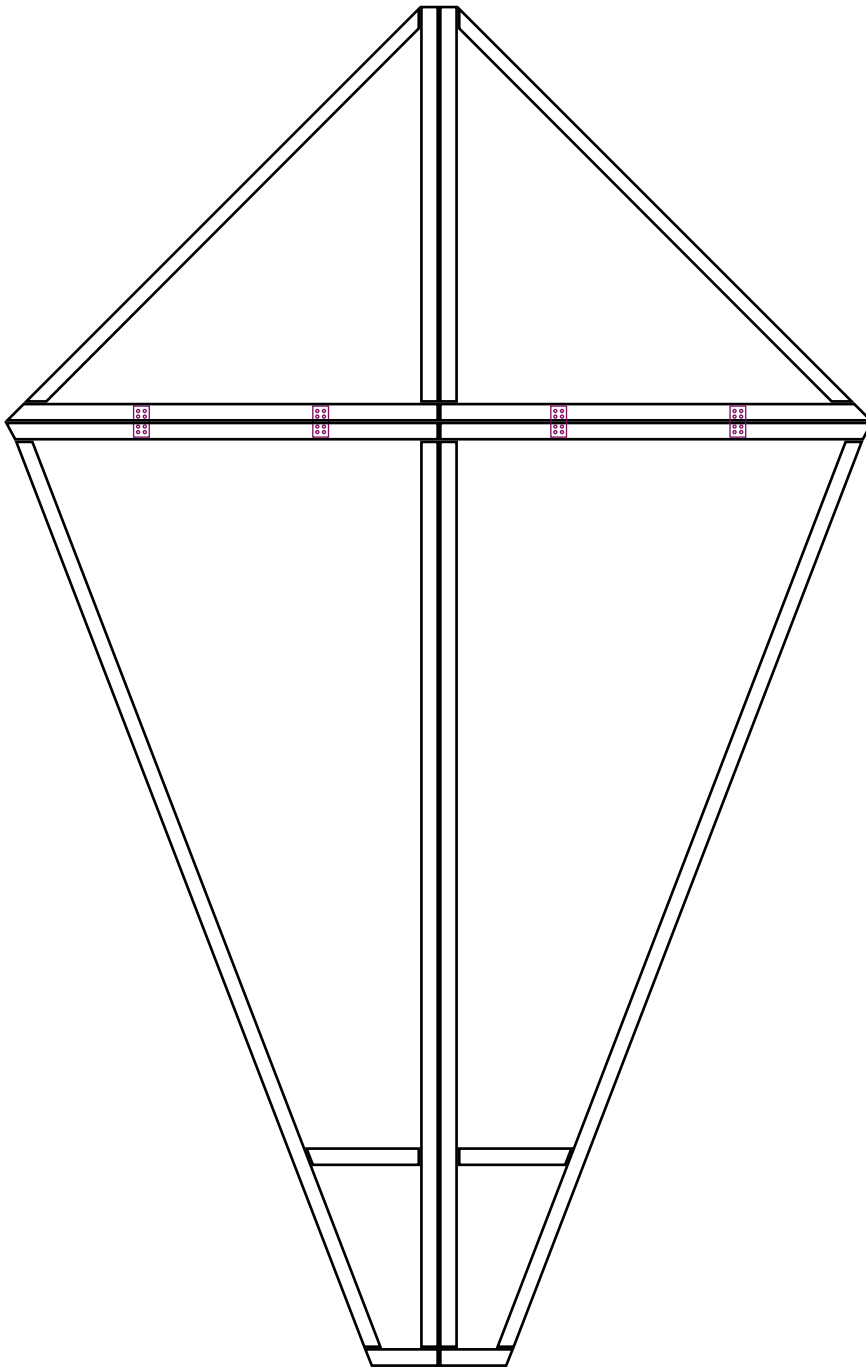
4 x



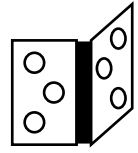
FLACH-
VERBINDER



4 x

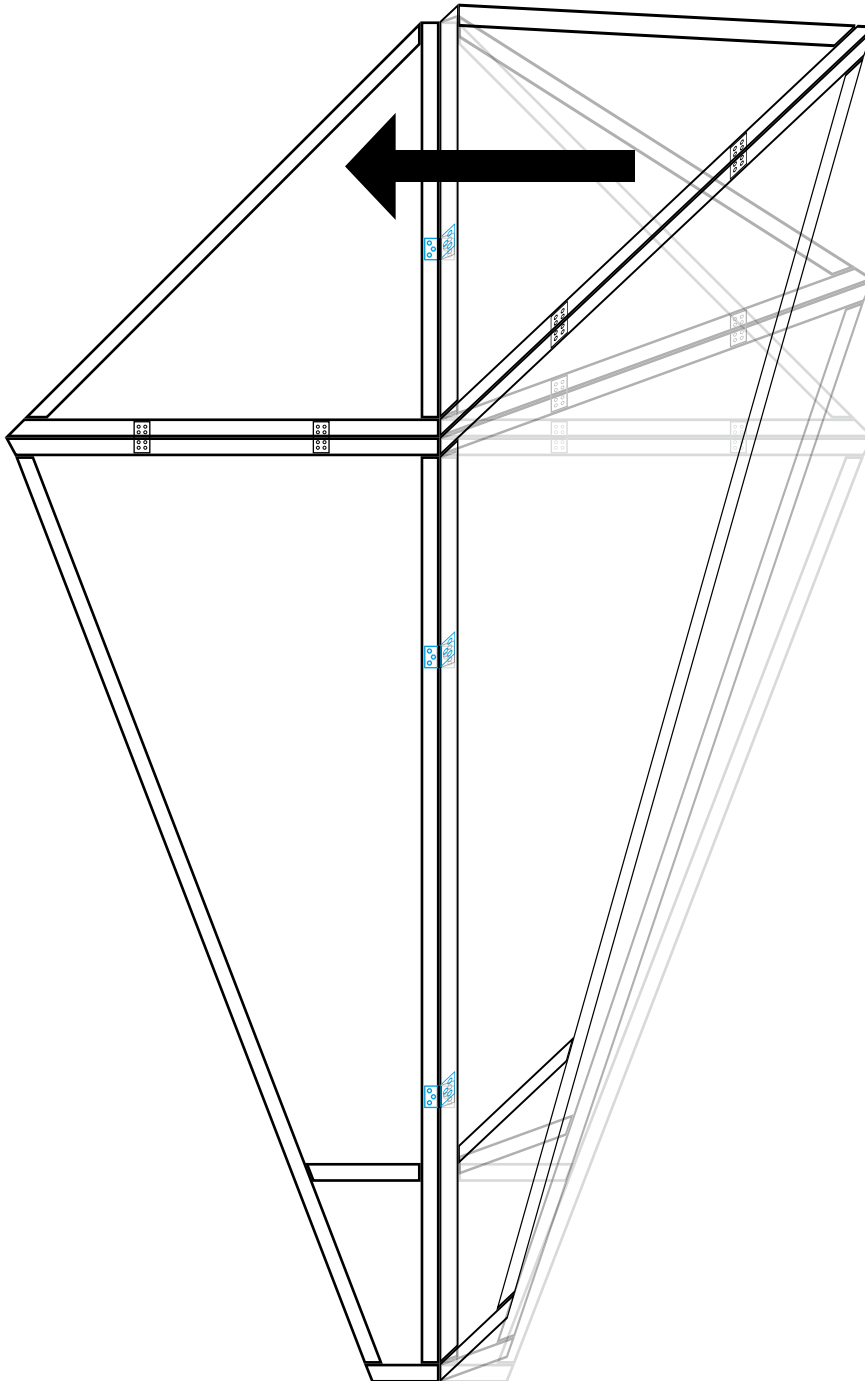


SCHANIER 1

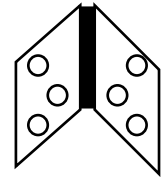


(von Außen)

4 x

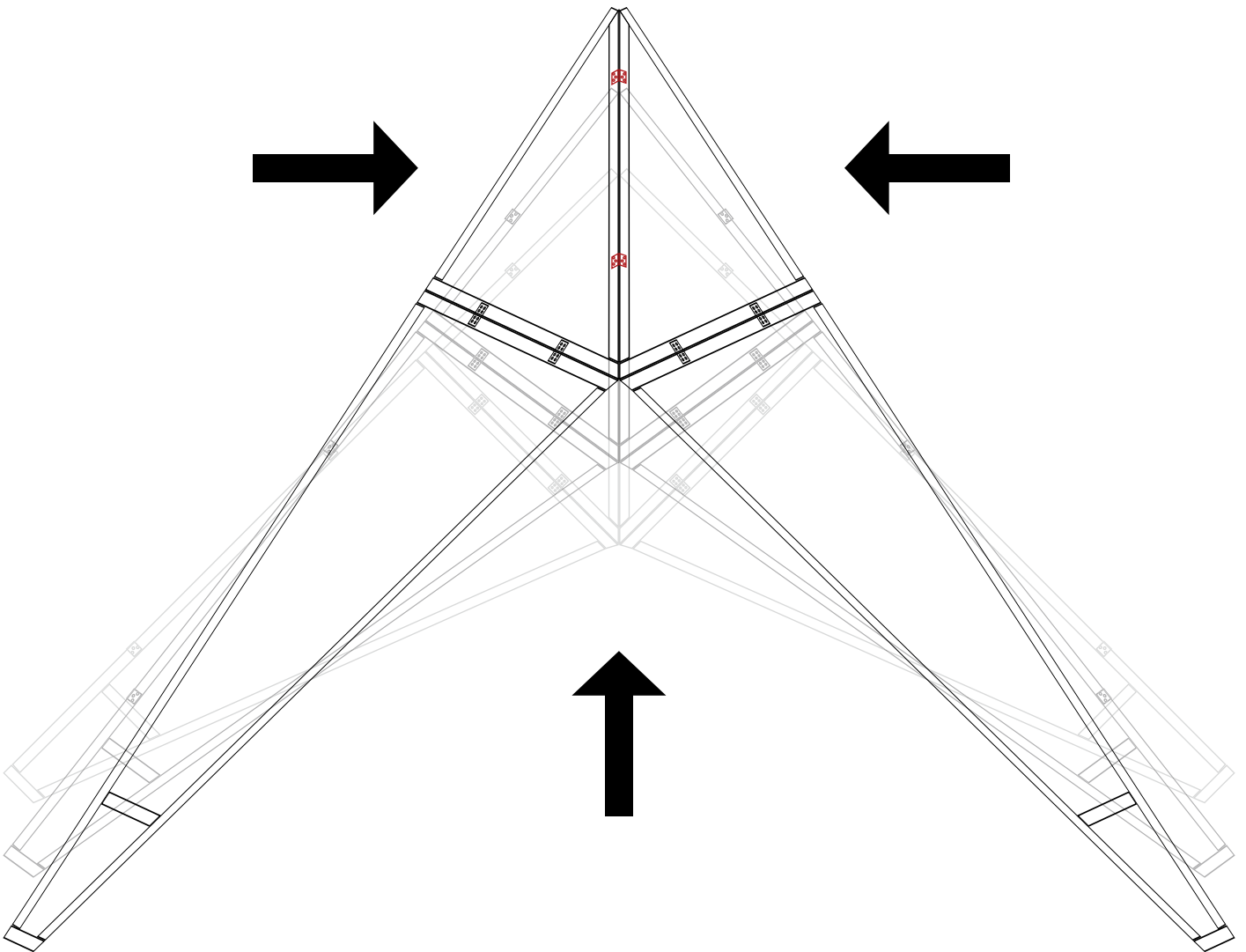


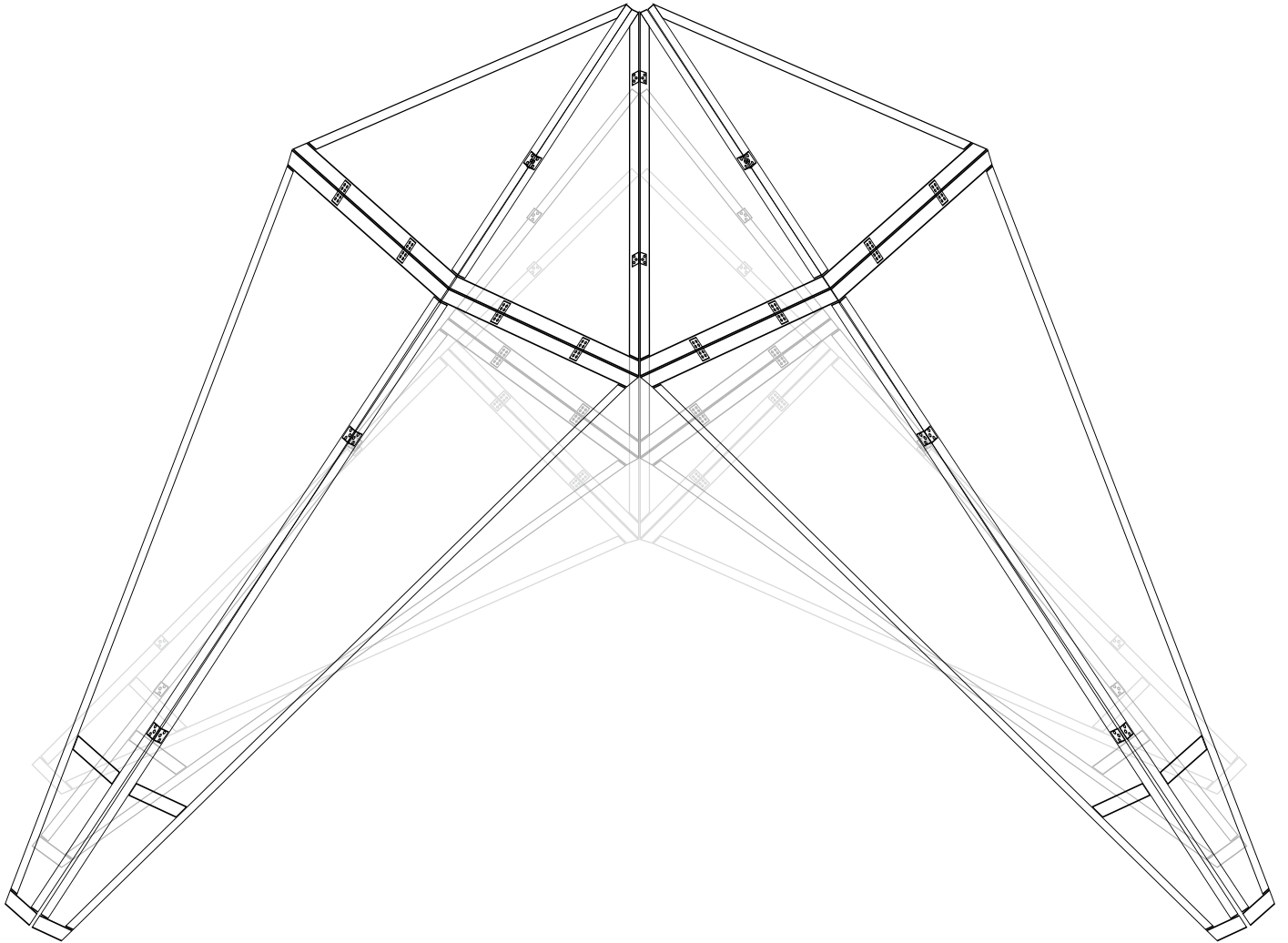
SCHANIER 2

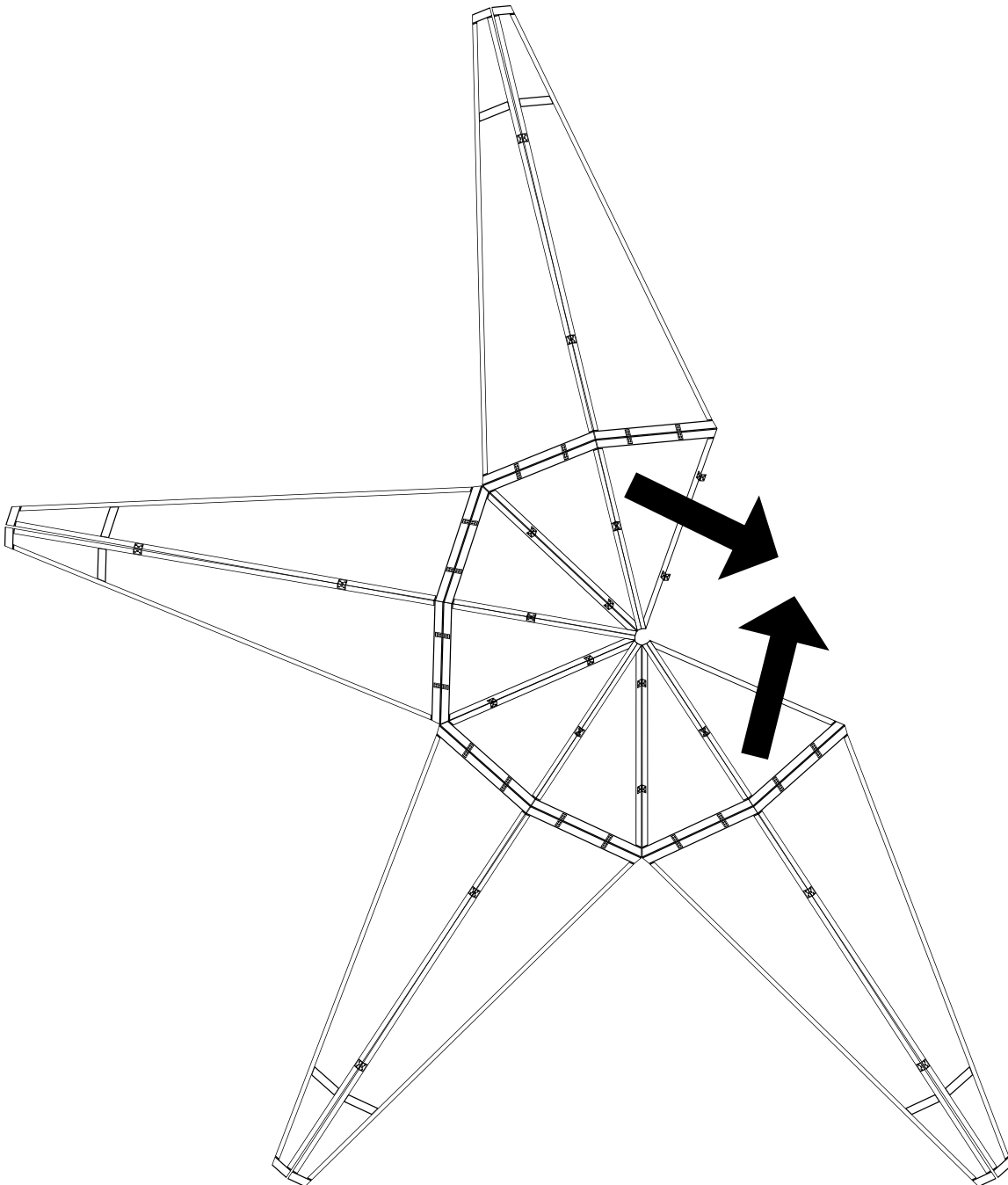


(von Innen)

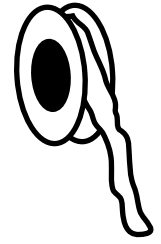
4 x







SICHERUNGS-
BAND



4 x

